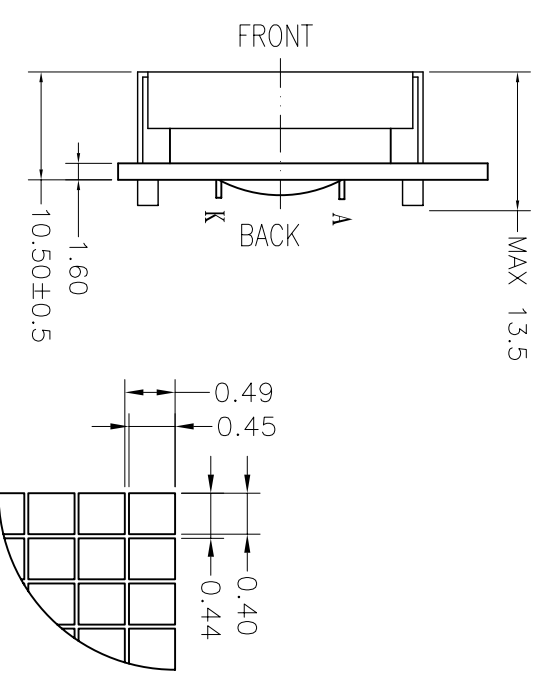
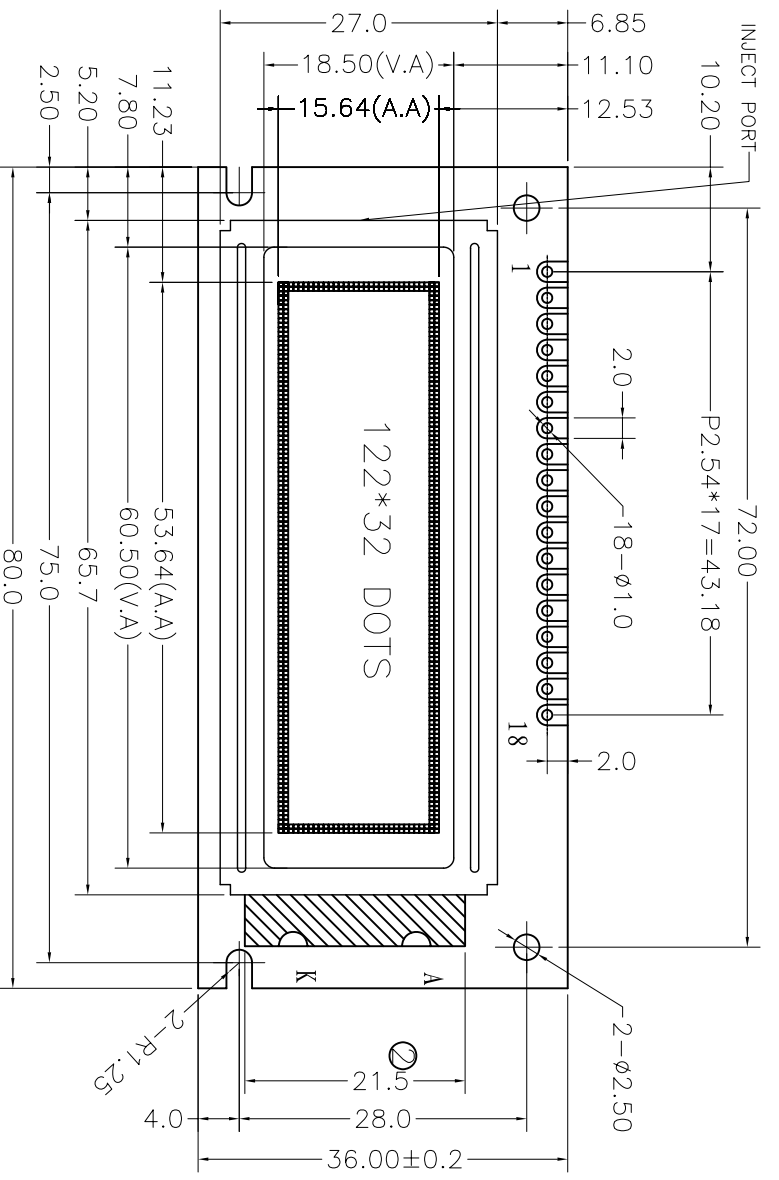


REV 版本	DESCRIPTION 描述	DATE 日期
A00	First issue	MAY-24-2005
A01	Change IC ①	JUL-15-2005
A02	Change LED Dimention ②	SEP-28-2005
A03	RoHS ③	MAR-04-2006
A04	Change IC ④	AUG-23-2006




DOTS SIZE
SCALE 10:1

VIEWING DIRECTION


Specification:

- 1). Driving: Duty:1/32, Bias:1/5, VLCD:4.5V, VDD:5.0V
- 2). Viewing angle: 6 O'clock
- 3). Display mode:STN/Negative/Transmissive/Blue
- 4). Operating temp.: -20°C~+70°C
Storage temp.: -30°C~+80°C
- 5). Drive IC: PT6520 ④
- 6). Backlight: Side, White
- 7). Dimensions with mark "*" are important, with mark "()" are referenced
- 8). Meet for RoHS ③

PIN	1	2	3	4	5	6	7	8	9
CONNECTION	VSS	VDD	V0	A0	E1	E2	R/W	DB0	DB1
PIN	10	11	12	13	14	15	16	17	18
CONNECTION	DB2	DB3	DB4	DB5	DB6	DB7	RST	LEDA	LEDK



深圳秋田微电子有限公司
SHENZHEN AVIDISPLAY CO.,LTD.

PART NO: 零件编号	C/D结构图	PROJECTION 三角法	MODEL NUMBER 模组型号	SCALE: 比例	FTT 适应图面
ABG122032G00-BIW-R			ABG122032G00-BIW-R	SHEET: 页次	1 OF 1
				GENERAL TOL: 公差	±0.3
				APPROVALS 签字	UNIT 单位 mm
				CHK: 日期	DATE
				DWN: 日期	

DO NOT SCALE THIS DRAWING.