
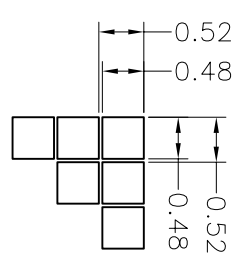
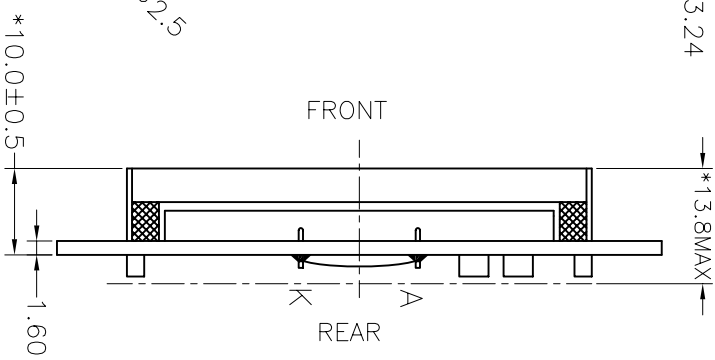
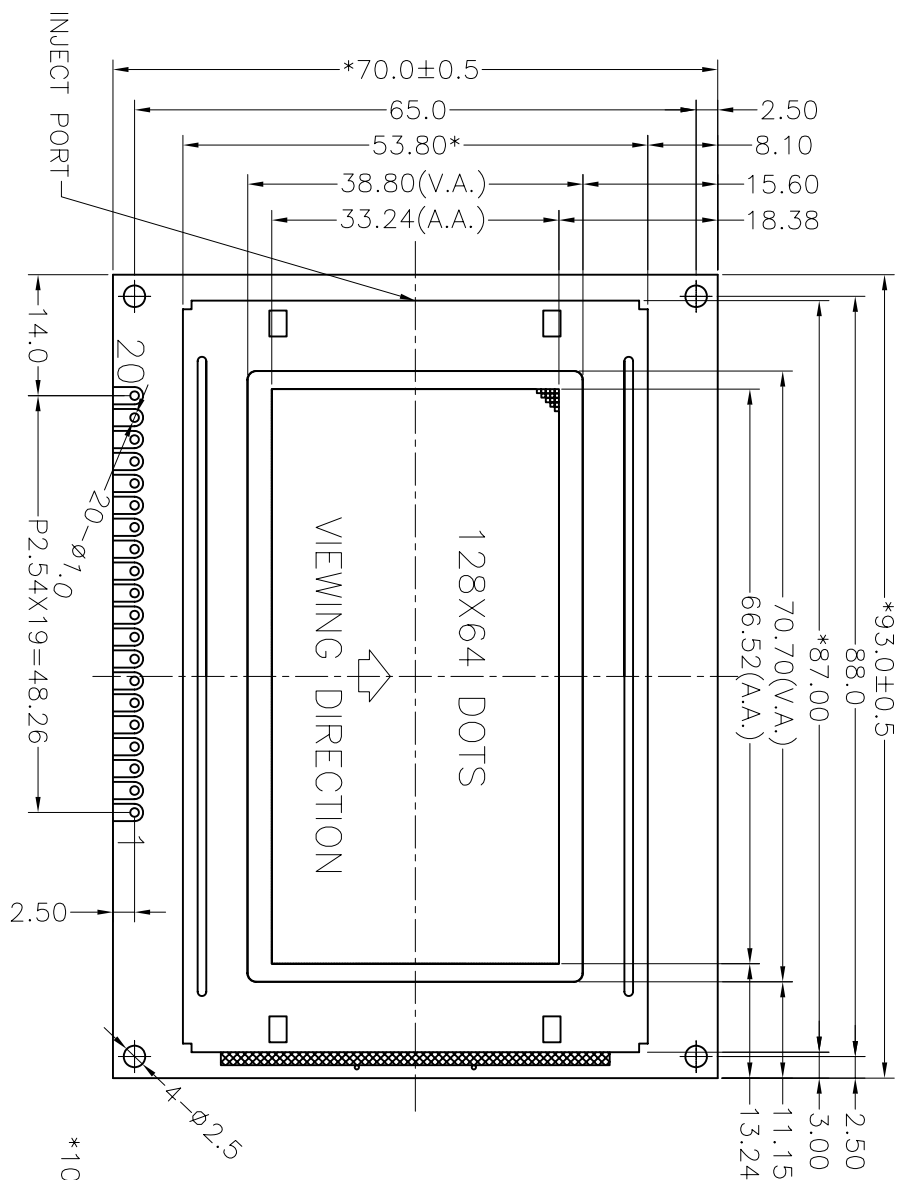




REV 版本	DESCRIPTION 描述	DATE 日期
A	First issue	May-13-2008
B	Change IC 	May-14-2008





PIN	1	2	3	4	5	6	7	8	9	10
CONNECTION	VSS	VDD	V0	RS	R/W	E	DB0	DB1	DB2	DB3
PIN	11	12	13	14	15	16	17	18	19	20
CONNECTION	DB4	DB5	DB6	DB7	/CS1	/CS2	RST	VEE	LEDA	LEDK

- Specification:
- 1). Driving: Duty:1/64, Bias:1/6, VLCD:8.0V, VDD:5.0V
  - 2). Viewing angle: 6.0'clock
  - 3). Display mode: FSTN/Positive/Transflective
  - 4). Operating temp.: -20°C~+70°C
  - 5). Storage temp.: -30°C~+80°C
  - 6). IC: SBN0064G (or compatible) 
  - 7). Backlight: Side White
  - 8). Dimensions with mark "\*" are important, with mark "()" are referenced
  - 9). All the raw materials are RoHS compliant.



**深圳秋田电子有限公司**  
SHENZHEN AV-DISPLAY CO.,LTD.

PART NO: 零件编号	C/D结构图	PROJECTION 三角法	MODULE NUMBER 模组型号	SCALE 比例	FIT 适应图面
ABG128064A05-FHW-R-01			ABG128064A05-FHW-R-01	SHEET: 页次	1 OF 1
				GENERAL TOL: 公差	±0.3
				UNIT 单位	mm
				DATE 日期	
				APP: 签字	
				CHK: 签字	
				DWN: 签字	

DO NOT SCALE THIS DRAWING.