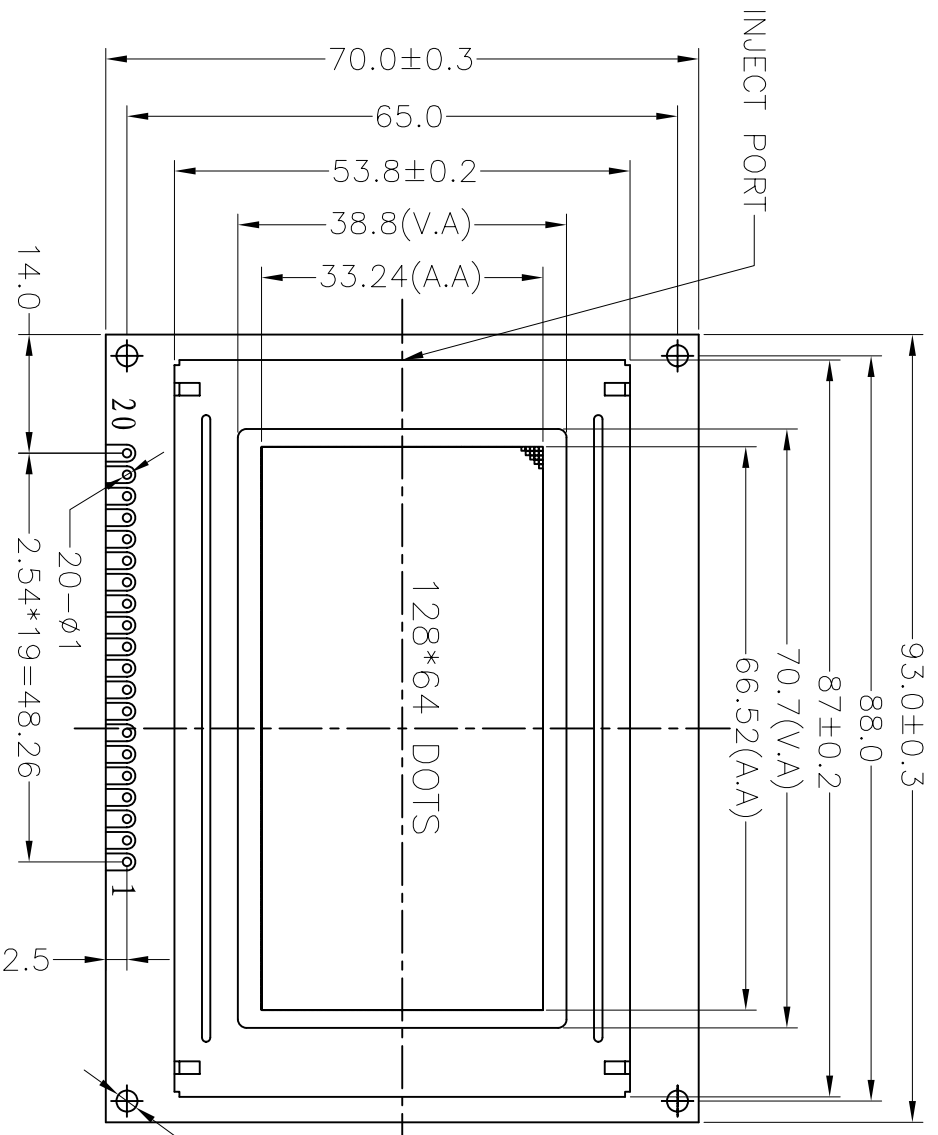


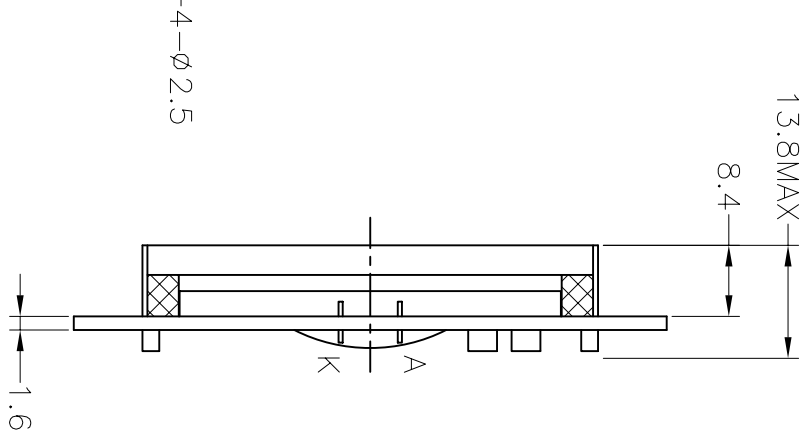
REV 版本	DESCRIPTION 描述	DATE 日期
A00	First issue	Nov-10-2005



VIEWING DIRECTION

Specification:

- 1). Driving: Duty:1/64, Bias:1/6, Vdd:5.0V, Vlcd:8V
- 2). Viewing direction: 6 O'clock
- 3). Display mode: FSTN/Positive/Transflective/Grey
- 4). Operating temp.: -20°C~+70°C
- 5). Storage temp.: -30°C~+80°C
- 6). Drive ic: KS0108
- 7). Backlight: Side, Y/G
- 8). Dimensions with mark "*" are important, with mark "()" are referenced



DOT SIZE
SCALE: 10:1

PIN	1	2	3	4	5	6	7	8	9	10
CONNECTOR	VSS	VDD	VO	RS	R/W	E	DB0	DB1	DB2	DB3
PIN	11	12	13	14	15	16	17	18	19	20
CONNECTOR	DB4	DB5	DB6	DB7	CS1	CS2	RST	VEE	LEDA	LEDK

		深圳秋田视佳实业有限公司 SHENZHEN AV-DISPLAY CO., LTD	
PART NO: 零件编号	C/D 结构图	PROJECTION 三角法	MODEL NUMBER 模组型号
FAV-ABG128064A04-00		ABG128064A04-PHY	
APPROVALS 签字		SCALE: FIT 适应图面 比例	
CHK:	DWN:	SHEET: 1 OF 1	UNIT 单位 mm
		DATE 日期	