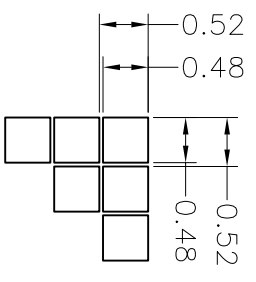
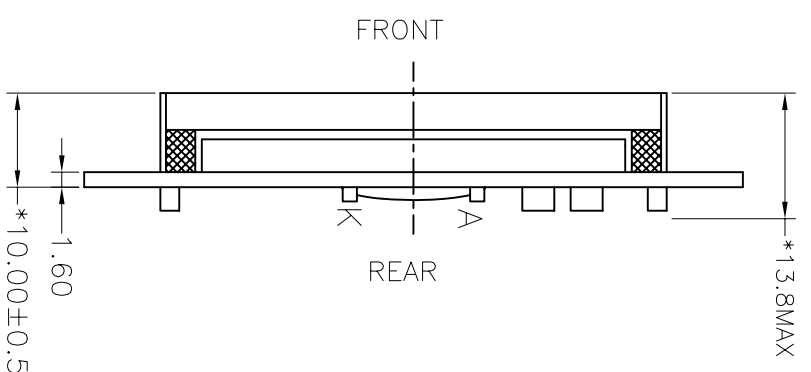
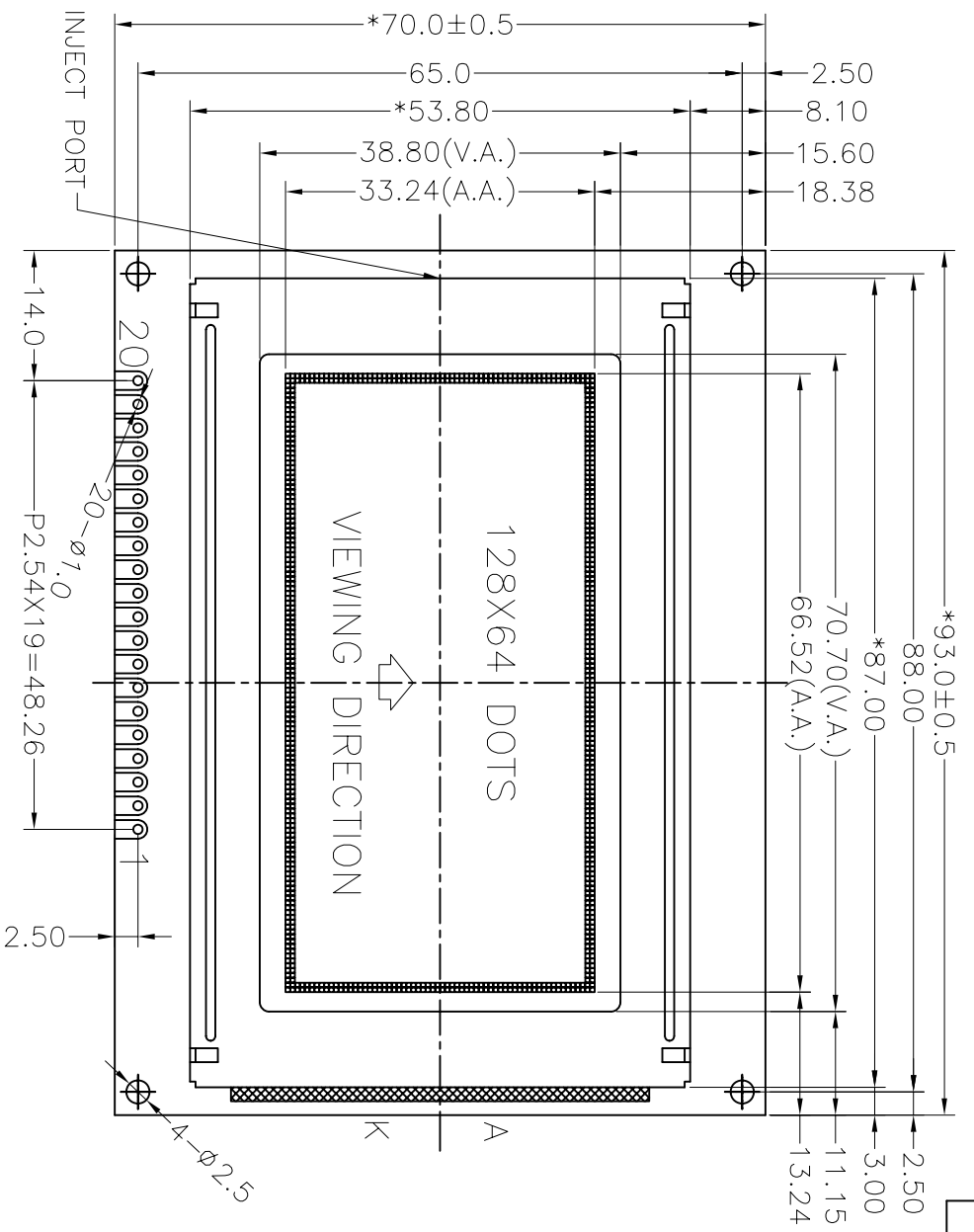


REV 版本	DESCRIPTION 描述	DATE 日期
A	First issue	JAN-16-2008



Specification:

- 1). Driving: Duty:1/64, Bias:1/6, VLCD:8.0V, VDD:5.0V
- 2). Viewing angle: 6 O'clock
- 3). Display mode: FSTN/Negative/Ttransmissive
- 4). Operating temp.: -20°C~+70°C
- 5). Storage temp.: -30°C~+80°C
- 6). IC: SBN0064G(or compatible)
- 7). Backlight: Side, Y-G
- 8). All the raw materials are RoHS compliant.

PIN	1	2	3	4	5	6	7	8	9	10
CONNECTION	VSS	VDD	VO	RS	R/W	E	DB0	DB1	DB2	DB3
PIN	11	12	13	14	15	16	17	18	19	20
CONNECTION	DB4	DB5	DB6	DB7	/CS1	/CS2	RST	VEE	LEDA	LEDK

深圳秋田微电子有限公司
SHENZHEN AV-DISPLAY CO.,LTD.

PART NO: **C/D**结构图
零件编号

MODEL NUMBER: **ABG128064A33-MTY-R**
模组型号

PROJECTION: 三角法
投影

SCALE: **1:1** 比例
FIT 适应图面

SHEET: **1** OF **1**
页次

GENERAL TOL: **±0.3**
公差

UNIT 单位: **mm**

DATE 日期

APPROVALS: **CHK: DWN:**
签字

DO NOT SCALE THIS DRAWING.	DATE
CHK:	
DWN:	

1 2 3 4 5 6