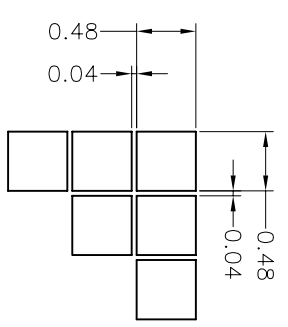
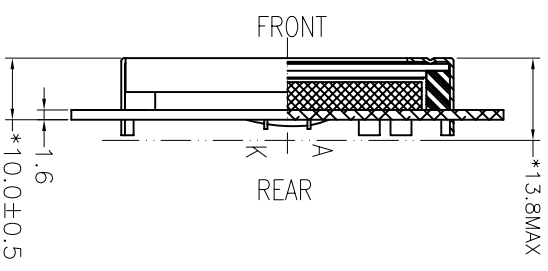
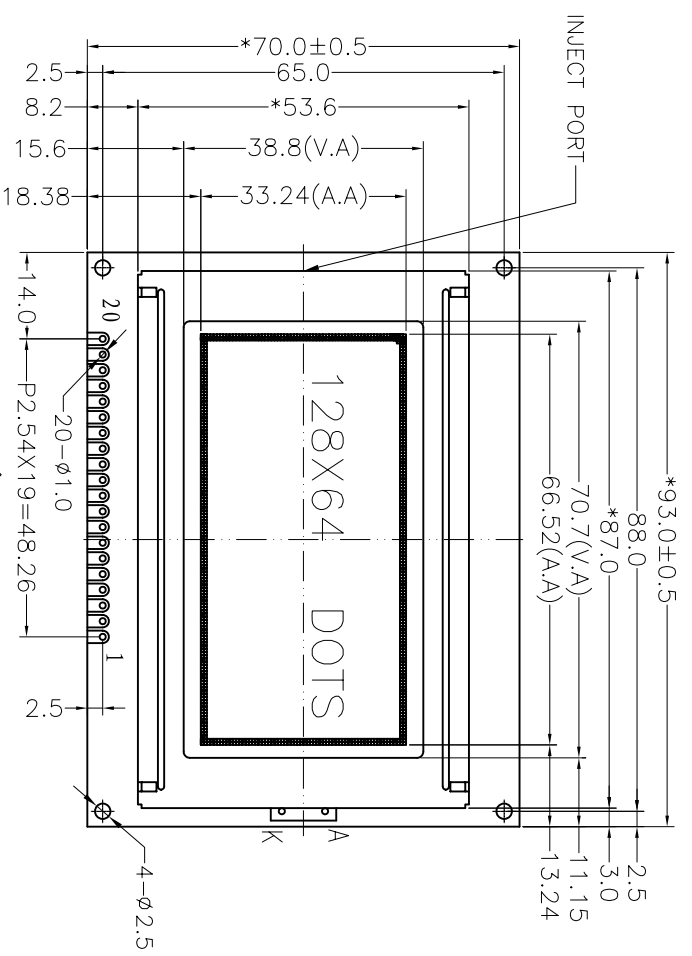


REV 版本	DESCRIPTION 描述	DATE 日期
A	First issue	May-13-2008




DOTS SIZE  
SCALE 20:1

VIEWING DIRECTION

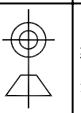

Specification:

- 1). Driving: Duty:1/64,Bias:1/6, VLCD:8.0V, VDD:5.0V
- 2). Viewing angle: 6 O'clock
- 3). Display mode:STN/Positive/Transflective/Grey
- 4). Operating temp.: -20°C~+70°C  
Storage temp.: -30°C~+80°C
- 5). IC: SBN0064G-D (or compatible)
- 6). Backlight: Bottom, Yellow-green
- 7). Dimensions with mark “()” are important,  
with mark “(\*)” are referenced
- 8). All the raw materials are RoHS compliant.

PIN	1	2	3	4	5	6	7	8	9	10
CONNECTION	VSS	VDD	V0	RS	R/W	E	DB0	DB1	DB2	DB3
PIN	11	12	13	14	15	16	17	18	19	20
CONNECTION	DB4	DB5	DB6	DB7	CS1	CS2	RST	VEE	LEDA	LEDK



**深圳秋田微电子有限公司**  
SHENZHEN A.V-DISPLAY CO.,LTD.

PART NO: 零件编号	C/D结构图	PROJECTION 三角法	MODULE NUMBER 模组型号	SCALE 比例	FTT 适应图面
ABG128064A36-GHY-R			ABG128064A36-GHY-R	SHEET: 页次	1 OF 1
				GENERAL TOL: 公差	±0.3
				APP: 签字	
				CHK: 签字	
				DWN: 签字	
				UNIT 单位	mm
				DATE 日期	