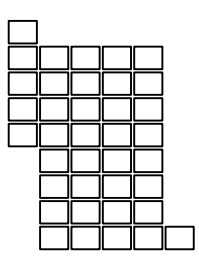
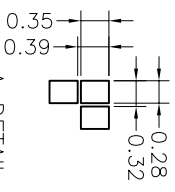
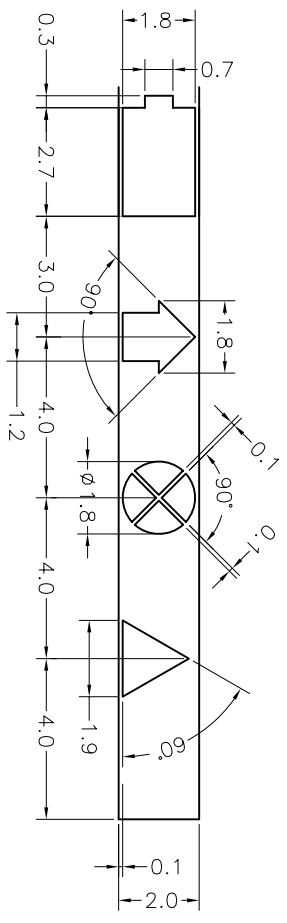
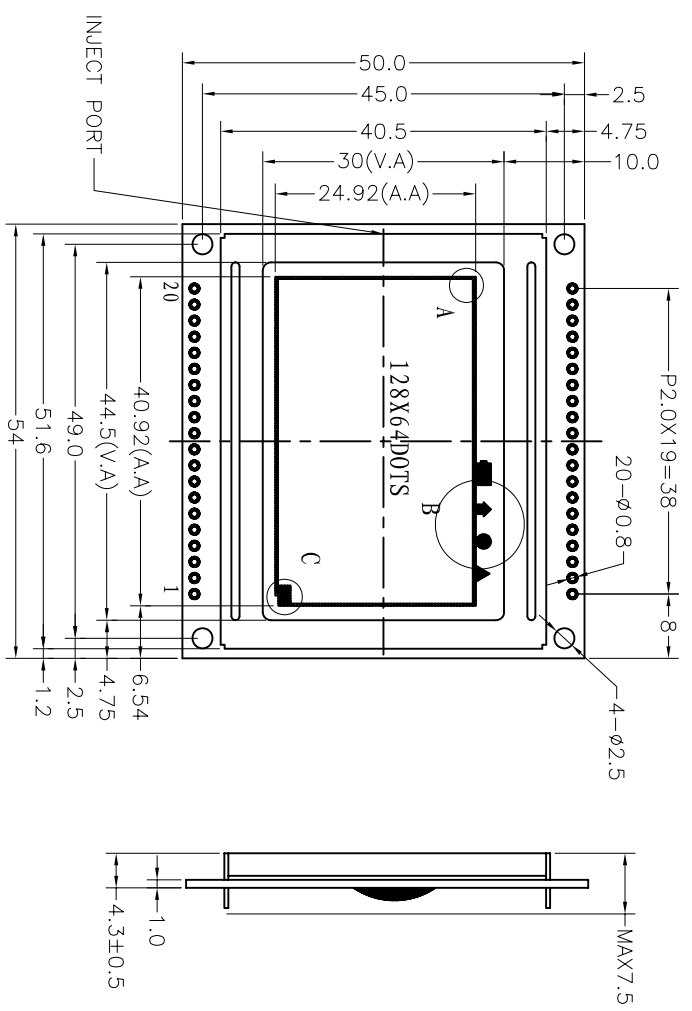


REV 版本	DESCRIPTION 描述	DATE 日期
A00	First issue	JAN-11-2006




VIEWING DIRECTION

Specification:

- 1). Driving: Duty:1/64, Bias:1/9, VLCD:8.0V, VDD:5.0V
- 2). Viewing Direction: 6 O'clock
- 3). Display mode:STN/Y-G/Positive/Reflective
- 4). Operating temp.: 0°C~+50°C
- 5). Storage temp.: -10°C~+60°C
- 6). Dimensions with mark "*" are important, with mark "()" are referenced

PIN	1	2	3	4	5	6	7	8	9	10
CONNECTION	VSS	VDD	V0	D/T	R/W	E	DB0	DB1	DB2	DB3
PIN	11	12	13	14	15	16	17	18	19	20
CONNECTION	DB4	DB5	DB6	DB7	CS1	CS2	RST	VEE	BL+	BL-



深圳秋田微电子有限公司
SHENZHEN AV-DISPLAY CO.,LTD.

PART NO: 零件编号	CD 结构图	PROJECTION 三角法	MODEL NUMBER 模组型号	SCALE: 比例	FTT 适应图面
FAV-ABG128064B02-00			ABG128064B02-YCN	SHEET: 页次	1 OF 1
				GENERAL TOL: 公差	±0.3
				APPROVALS 签字	UNIT 单位 mm
				CHK: 日期	DATE
				DWN: 日期	

DO NOT SCALE THIS DRAWING.