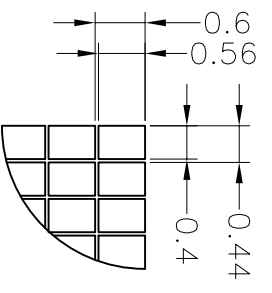
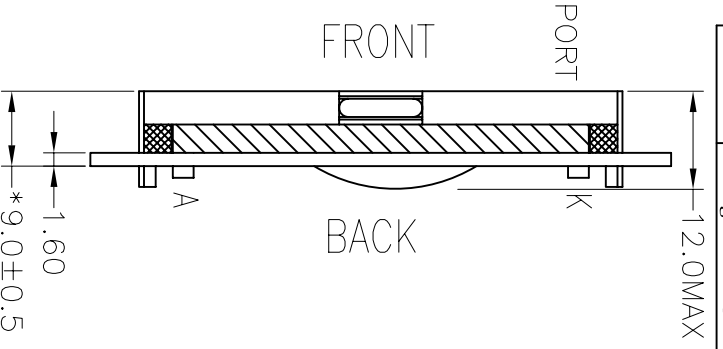
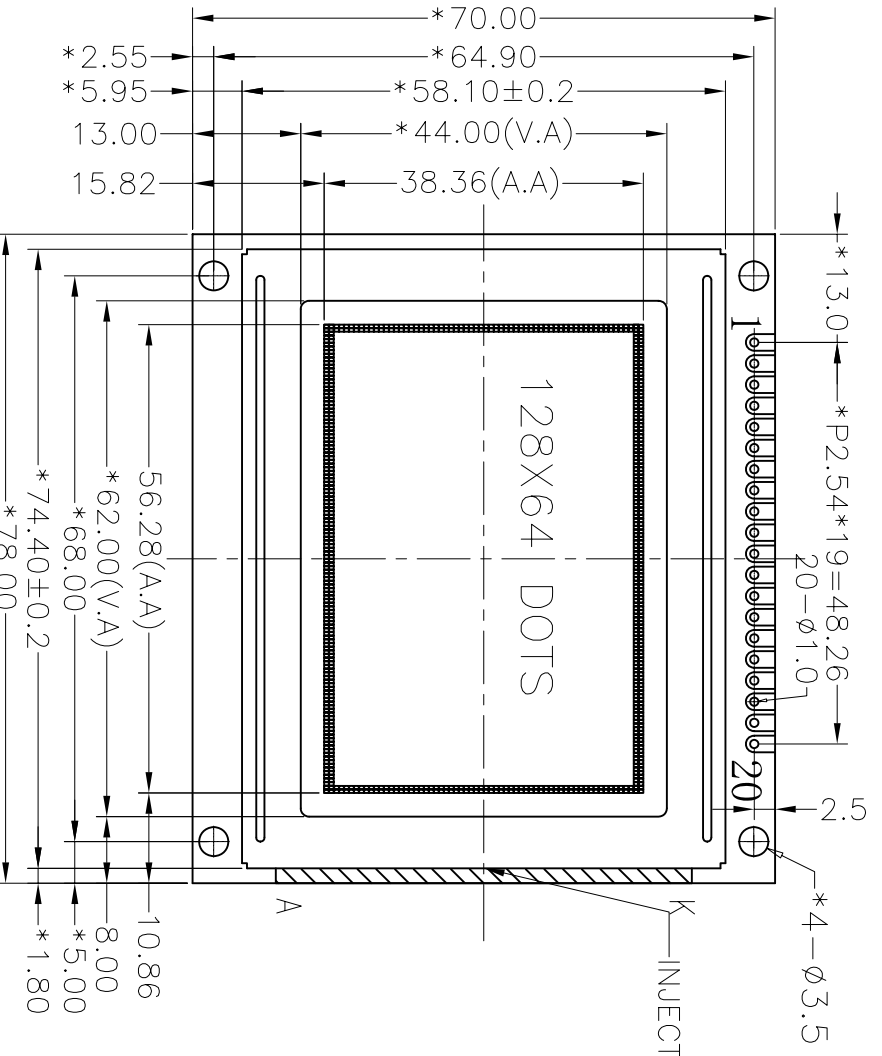


REV 版本	DESCRIPTION 描述	DATE 日期
A00	First issue	MAR-14-2007
A01	Change LCD ①	MAR-16-2007



Specification:

- 1). Driving: Duty:1/64, Bias:1/9, VLCD:1.3.0V, VDD:5.0V
- 2). Viewing Direction:6 O'clock
- 3). Display mode:FSTN/Positive/Transflective
- 4). Operating temp.: -20°C~+70°C
Storage temp.: -30°C~+80°C
- 5). IC: S6B0108
- 6). Backlight: Side,White
- 7). Dimensions with mark "*" are important, with mark "()" are referenced
- 8). Meet for RoHS

VIEWING DIRECTION

PIN	1	2	3	4	5	6	7	8	9	10
CONNECTION	VSS	VDD	V0	RS	R/W	E	DB0	DB1	DB2	DB3
PIN	11	12	13	14	15	16	17	18	19	20
CONNECTION	DB4	DB5	DB6	DB7	CS1	CS2	/RST	V0UT	LEDA	LEDK

<p>深圳秋田微电子有限公司 SHENZHEN A-V DISPLAY CO.,LTD.</p>		SCALE: FTT 适应图面	
		比例	
PART NO: C/D结构图		PROJECTION 三角法	
ABG128064C04-FHW-R		MODEL NUMBER 模组型号	
APPROVALS 签字		DATE 日期	
CHK: DWN:		UNIT 单位	
		mm	
		SHEET: 1 OF 1	
		GENERAL TOL: ±0.3	
		未注公差	
		APP: 签字	
		DO NOT SCALE THIS DRAWING.	