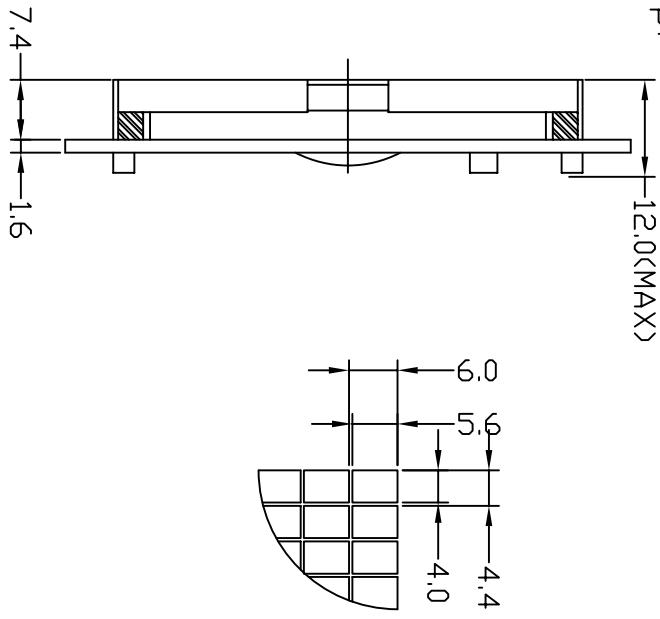
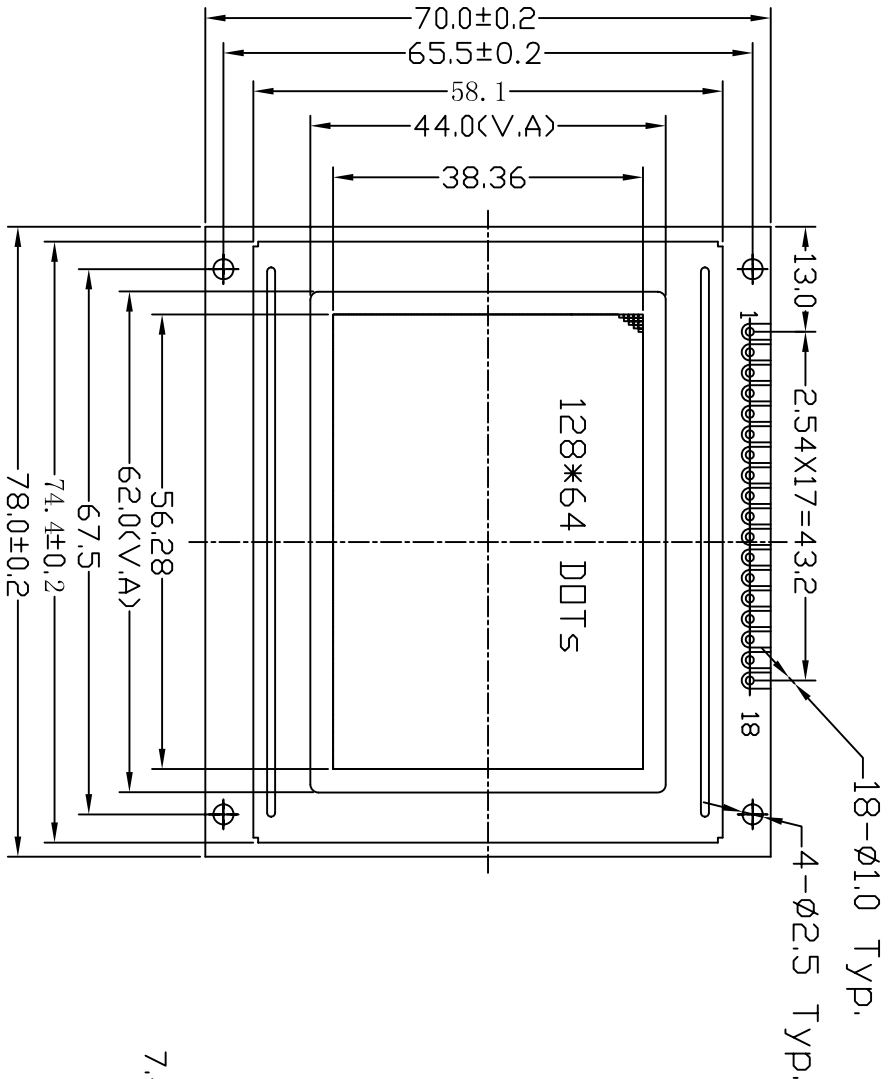



REV 版本	DESCRIPTION 描述	DATE 日期
A00	First issue	APR-26-2005
A01	Change Backlight ①	Jul-01-2005



PIN	1	2	3	4	5	6	7	8	9	10
CONNECTOR/CS1/CS2	VSS	VDD	VO	RS	R/W	E	DB0	DB1		
PIN	11	12	13	14	15	16	17	18		
CONNECTOR	DB2	DB3	DB4	DB5	DB6	DB7	LEDAL	EDK		

- Specification:
- 1). Driving: Duty:1/64, Bias:1/9, Vdd:5.0V, Vlcd:8.7V
 - 2). Viewing direction: 6 O'clock
 - 3). Display mode: STN/Y-G/Positive/Transflective
 - 4). Operating temp.: -20°C~+70°C
 - 5). Storage temp.: -30°C~+80°C
 - 6). Drive ic: KS0108,KS0107
 - 7). Backlight: LED(Y-G) ①
 - 8). Dimensions with mark "*" are important, with mark "()" are referenced



深圳秋田微电子有限公司
SHENZHEN AUN MICROELECTRONICS CO.,LTD.

PART NO: 零件编号	C/D 结构图	PROJECTION 三角法	MODEL NUMBER 模组型号	SCALE 比例	FTT 适应图面
ABG128064C01-YBY			ABG128064C01-YBY	SHEET: 页次	1 OF 1
				GENERAL TOL: 公差	±0.3
				UNIT 单位	mm
				DATE 日期	
				APP: 签字	
				CHK: 签字	
				DWN: 日期	

DO NOT SCALE THIS DRAWING.