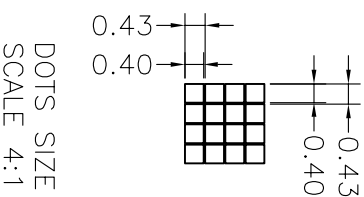
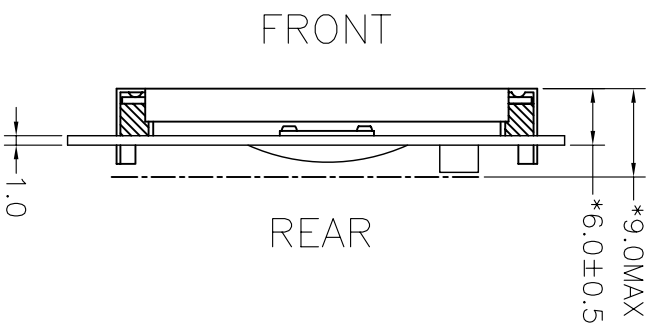
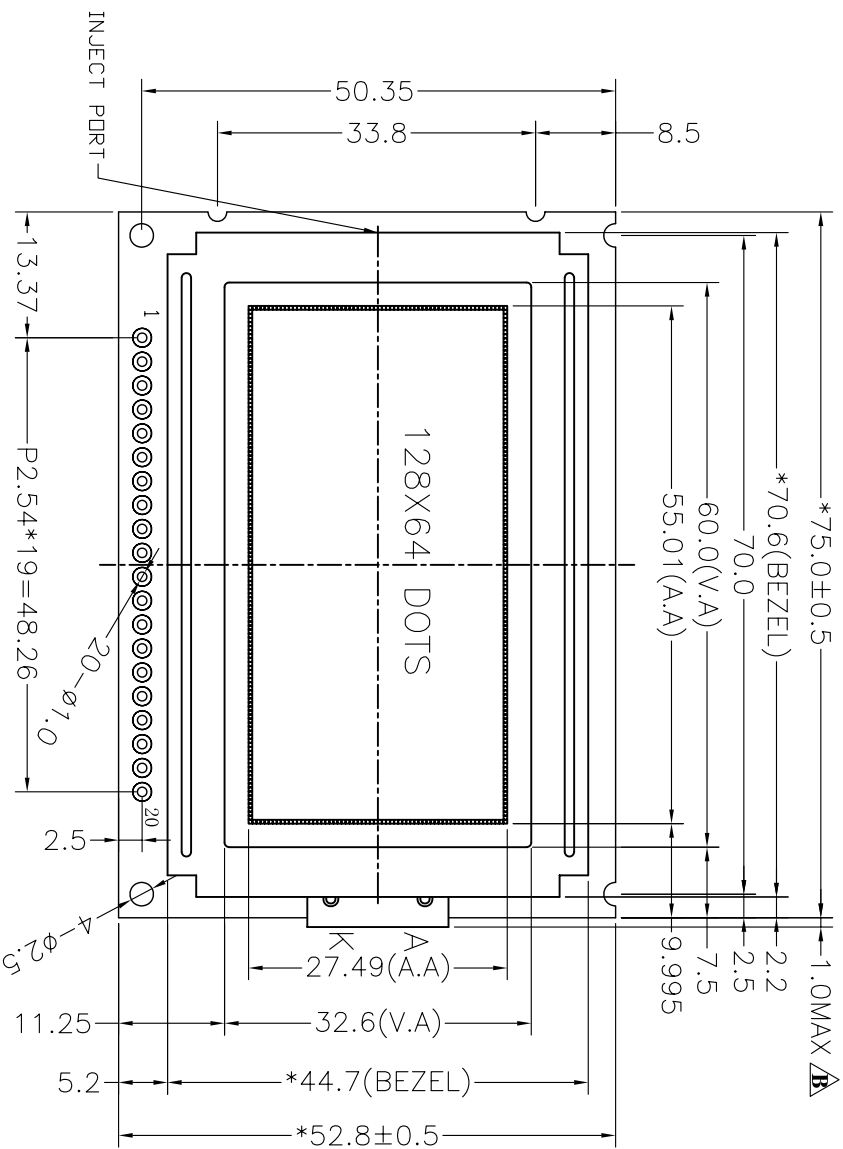


REV 版本	DESCRIPTION 描述	DATE 日期
A	First issue	FEB-20-2008
B	Add dimension $\nabla$	APR-07-2008
C	Revised CONNECTION $\nabla$	MAY-15-2008



Specification:

- 1). Driving: Duty:1/64, Bias:1/9, VLCD:9.2V(Ref), VDD:5.0V
- 2). Viewing angle: 6 O'clock
- 3). Display mode: STN/Positive/Transflective/Y-G
- 4). Operating temp.:  $-20^{\circ}\text{C}\sim+70^{\circ}\text{C}$   
Storage temp.:  $-30^{\circ}\text{C}\sim+80^{\circ}\text{C}$
- 5). IC: SBN0064G(or compatible)
- 6). Backlight: EDGE;Yellow-Green
- 7). Dimensions with mark "\*" are important, with mark "()" are referenced
- 8). All the raw materials are RoHS compliant

PIN	1	2	3	4	5	6	7	8	9	10
CONNECTION	VDD	VSS	VLCD	DB0	DB1	DB2	DB3	DB4	DB5	DB6
PIN	11	12	13	14	15	16	17	18	19	20
CONNECTION	DB7	/CS1	/CS2	RST	R/W	RS	E	VEE	LEDA	LEDK

**深圳秋田微电子有限公司**  
SHENZHEN AV-DISPLAY CO.,LTD.

SCALE: FIT 适应图面  
比例

SHEET: 1 OF 1  
页次

GENERAL TOL:  $\pm 0.3$   
公差

UNIT: mm  
单位

PART NO: 零件编号	C/D 结构图	PROJECTION 三角法	MODULE NUMBER 模组型号	APP: 签字	DATE 日期
ABG128064H05-YHY-R-01			ABG128064H05-YHY-R-01	CHK: DWN:	