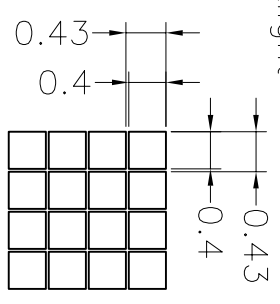
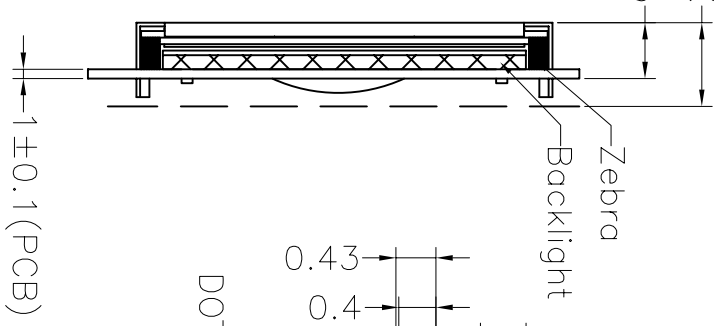
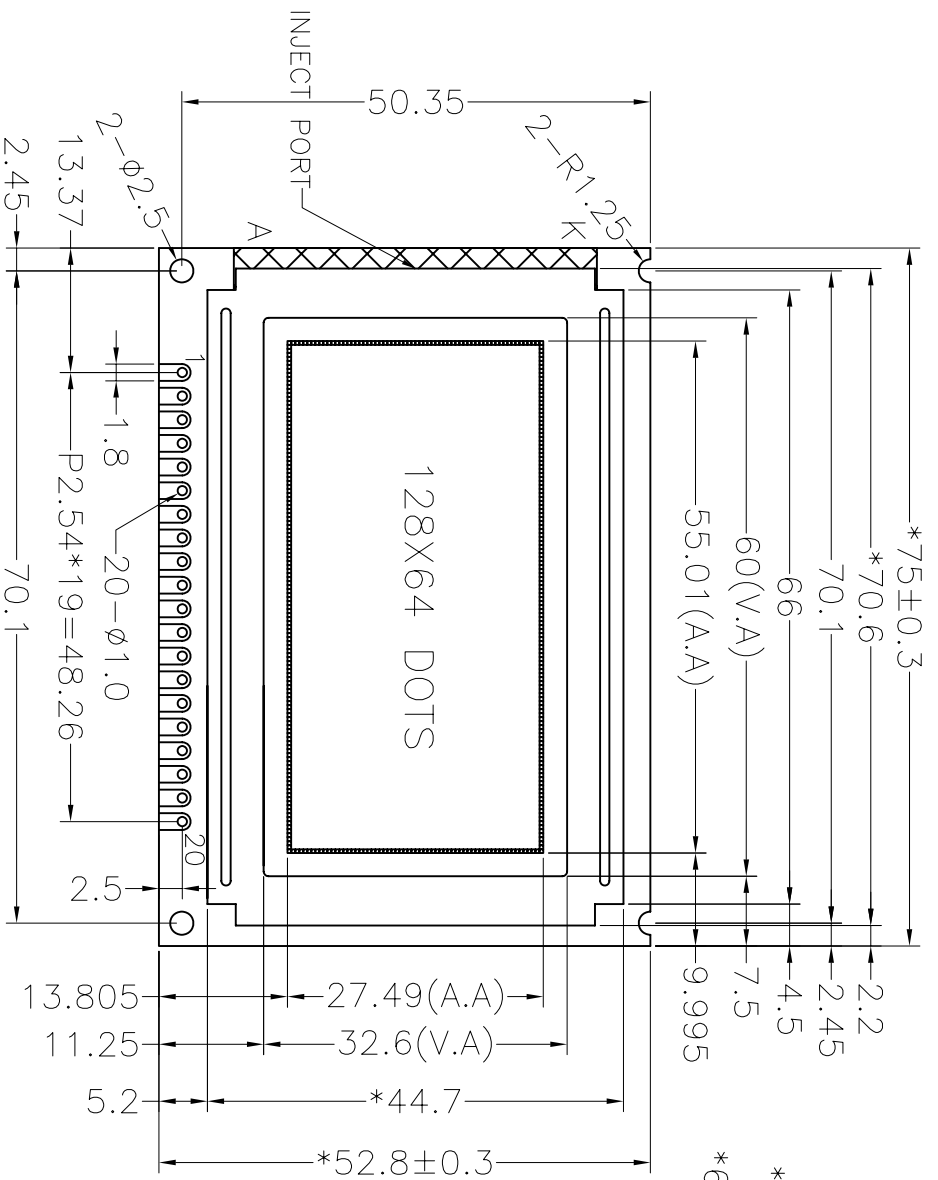


REV 版本	DESCRIPTION 描述	DATE 日期
A	First issue	SEP-05-2007



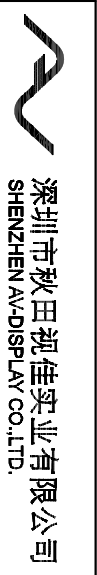
DOTS SCALE:10/1

Specification:

- 1). Driving: Duty: 1/64, Bias:1/9, VLCD:8.4V, VDD:5.0V
- 2). Viewing angle: 6 o'clock
- 3). Display mode: FSTN/Positive/Transflective
- 4). Operating temp.: -20°C~+70°C
- 5). Storage temp.: -30°C~+80°C
- 6). IC: AX-6108
- 7). Backlight: Side, Blue
- 8). Dimensions with mark "*" are important, with mark "(") are referenced

VIEWING DIRECTION

PIN	1	2	3	4	5	6	7	8	9	10
CONNECTION	VDD	VSS	VLCD	DB0	DB1	DB2	DB3	DB4	DB5	DB6
PIN	11	12	13	14	15	16	17	18	19	20
CONNECTION	DB7	/CS1	/CS2	RST	R/W	RS	E	VEE	LEDA	LEDK



深圳市秋田视佳实业有限公司
SHENZHEN AV-DISPLAY CO.,LTD.

PART NO: 零件编号	C/D结构图	PROJECTION 三角法	MODEL NUMBER 模组型号	SCALE 比例	FTT 适应图面
ABG128064H08-FHB-R			ABG128064H08-FHB-R	SHEET: 页次	1 OF 1
				GENERAL TOL: 公差	±0.3
				UNIT 单位	mm
				DATE 日期	
				APPR: 签字	
				CHK: 签字	
				DWN: 签字	