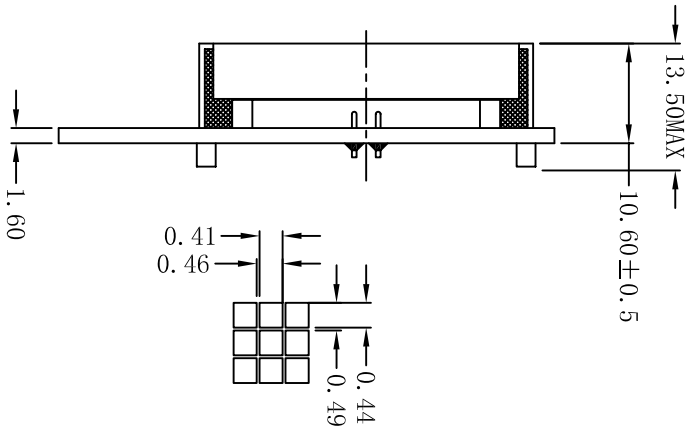
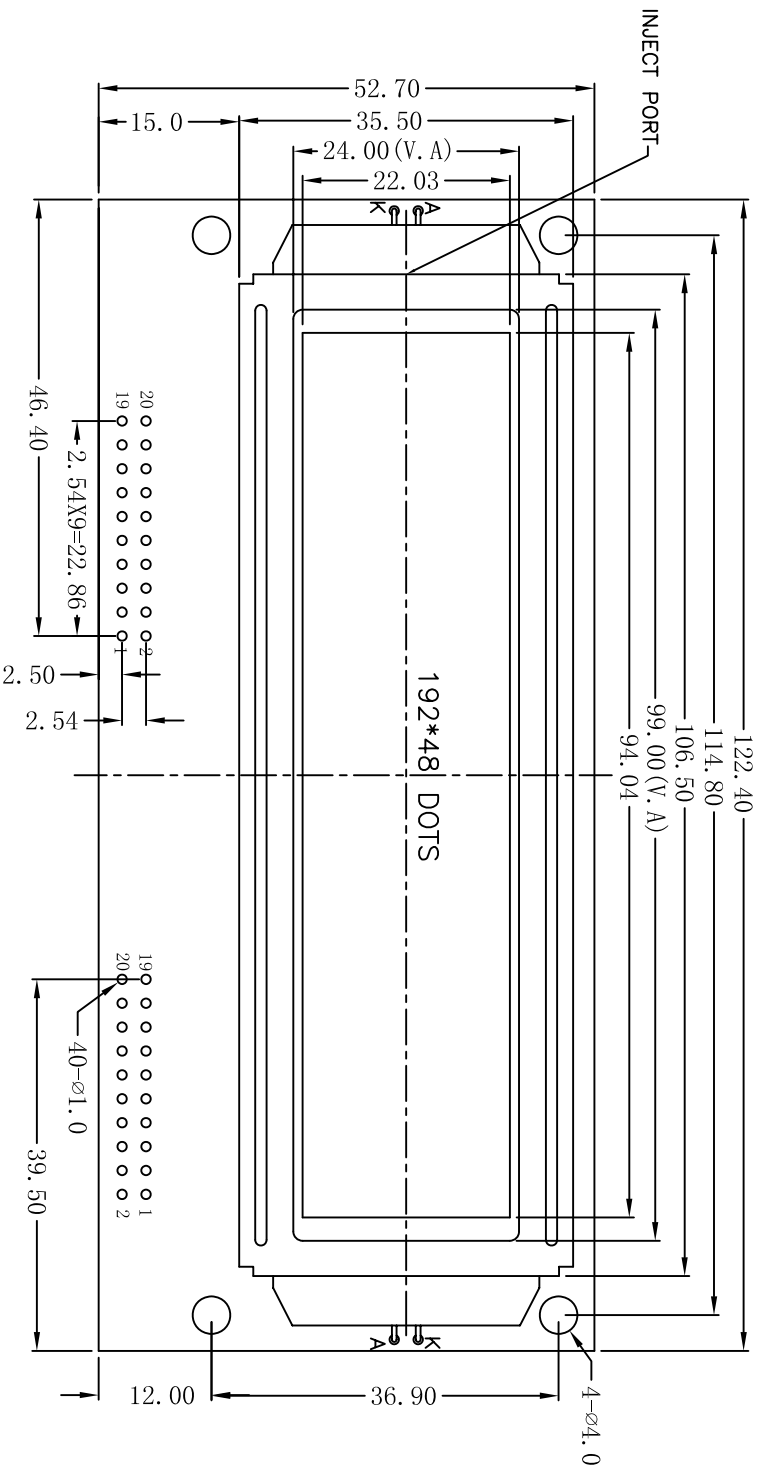


REV 版本	DESCRIPTION 描述	DATE 日期
A00	First issue	JAN-12-2007



VIEWING DIRECTION

Specification:

- 1). Driving: Duty:1/48, Bias:1/8, VLCD:9.0V(Ref.), VDD:5.0V
- 2). Viewing angle: 6 O'clock
- 3). Display mode: FSTN/Positive/Transflective/Gray
- 4). Operating temp.: -20°C~+70°C
- 5). Storage temp.: -30°C~+80°C
- 6). IC: S6B0108
- 7). Backlight: Side;White
- 8). Dimensions with mark "*" are important, with mark "()" are referenced

PIN	1	2	3	4	5	6	7	8	9	10
CONNECTION	VSS	VDD	V0	RS	R/W	E	DB0	DB1	DB2	DB3
PIN	11	12	13	14	15	16	17	18	19	20
CONNECTION	DB4	DB5	DB6	DB7	LEDA	LEDK	LED1	LED2	R/W	E

深圳秋田微电子有限公司
SHENZHEN AV-DISPLAY CO.,LTD.

PART NO: 零件编号	C/D结构图	PROJECTION 三角法	MODEL NUMBER 模组型号	SCALE 比例	FTT 适应图面
FAV-ABG192048A03-R-00			ARG192048A03-F11W-R	SHEET: 页次	1 OF 1
				GENERAL TOL: 公差	±0.3
				UNIT 单位	mm
				DATE 日期	
				APP: 签字	
				CHK: 签字	
				DWN: 签字	

DO NOT SCALE THIS DRAWING.