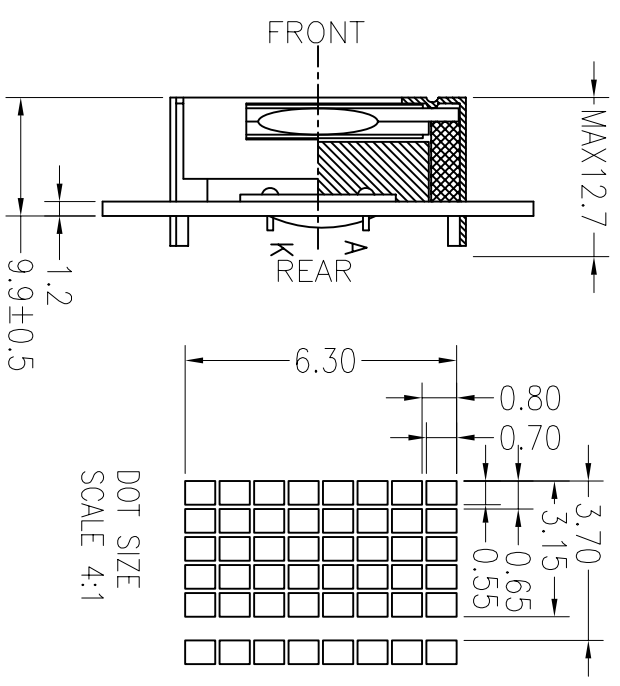
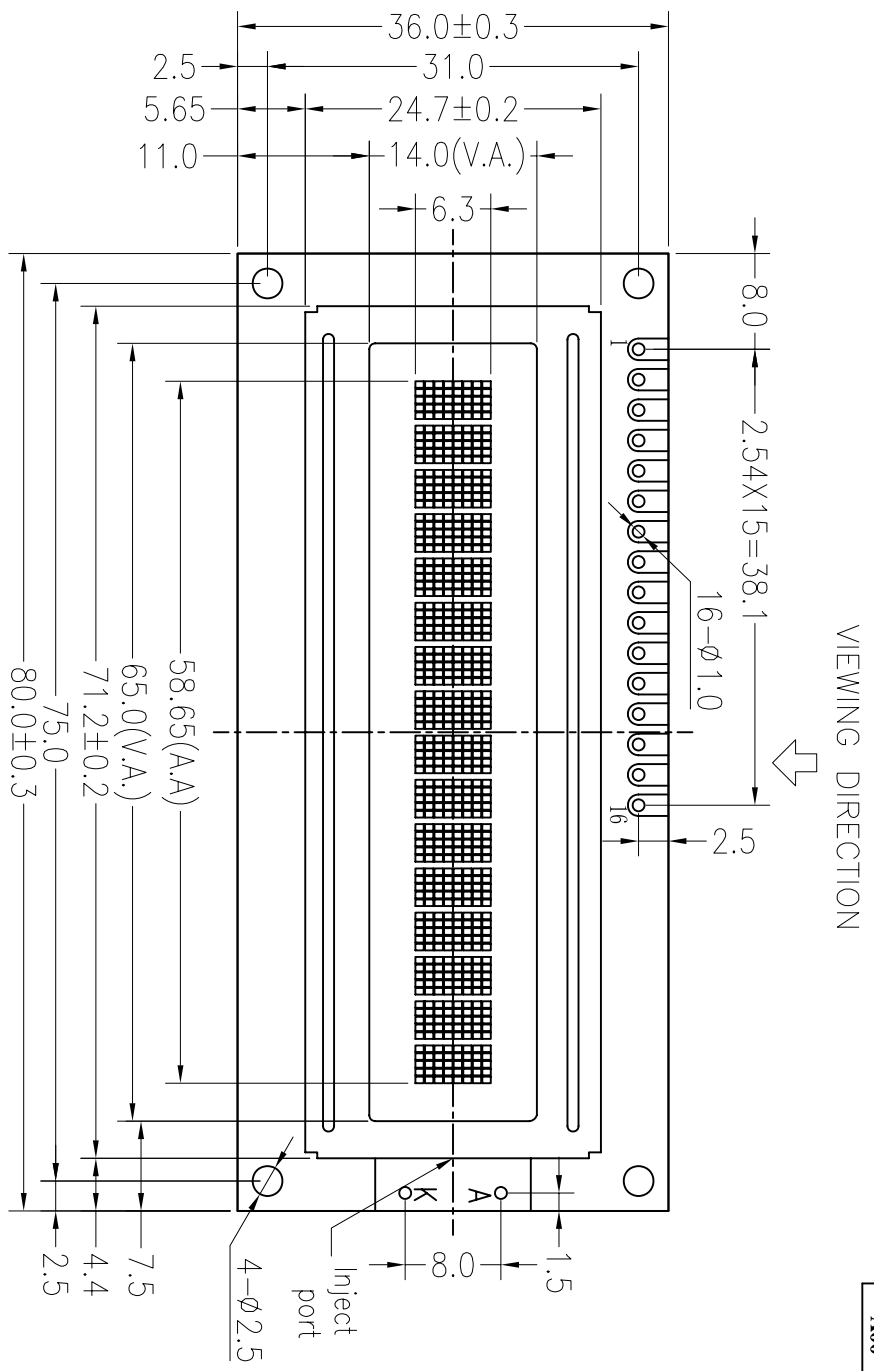


REV 版本	DESCRIPTION 描述	DATE 日期
A00	First issue	DEC-20-2006



Specification:

- 1). Driving: Duty:1/16, Bias:1/5, VLCD:4.5V, VDD:5.0V
- 2). Viewing Direction: 12 O'clock
- 3). Display mode:STN/Positive/Transmissive/YG
- 4). Operating temp.: -20°C~+70°C
- 5). Storage temp.: -30°C~+80°C
- 5). IC: SPLC780D-001B-C
- 6). Backlight: Bottom, Yellow-Green
- 7). Dimensions with mark "*" are important, with mark "(") are referenced
- 8). Meet for RoHS

PIN	1	2	3	4	5	6	7	8
CONNECTION	VSS	VDD	V0	RS	R/W	E	DB0	DB1
PIN	9	10	11	12	13	14	15	16
CONNECTION	DB2	DB3	DB4	DB5	DB6	DB7	LEDA	LEDK

深圳市秋田视佳实业有限公司
SHENZHEN AV-DISPLAY CO.,LTD.

PART NO: 零件编号	CD 结构图	PROJECTION 三角法	MODEL NUMBER 模组型号	SCALE 比例	FTT 适应图面
FAV-ABC016001A18-R-00			ABC016001A18-YLX-R	SHEET: 页次	1 OF 1
				GENERAL TOL: 公差	±0.3
				UNIT 单位	mm
				DATE 日期	
				APP: 签字	
				CHK: 签字	
				DWN: 日期	

DO NOT SCALE THIS DRAWING.