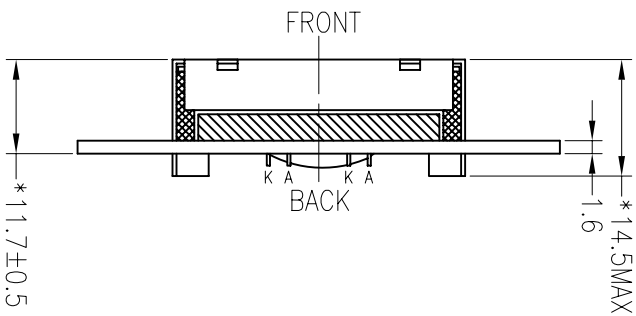
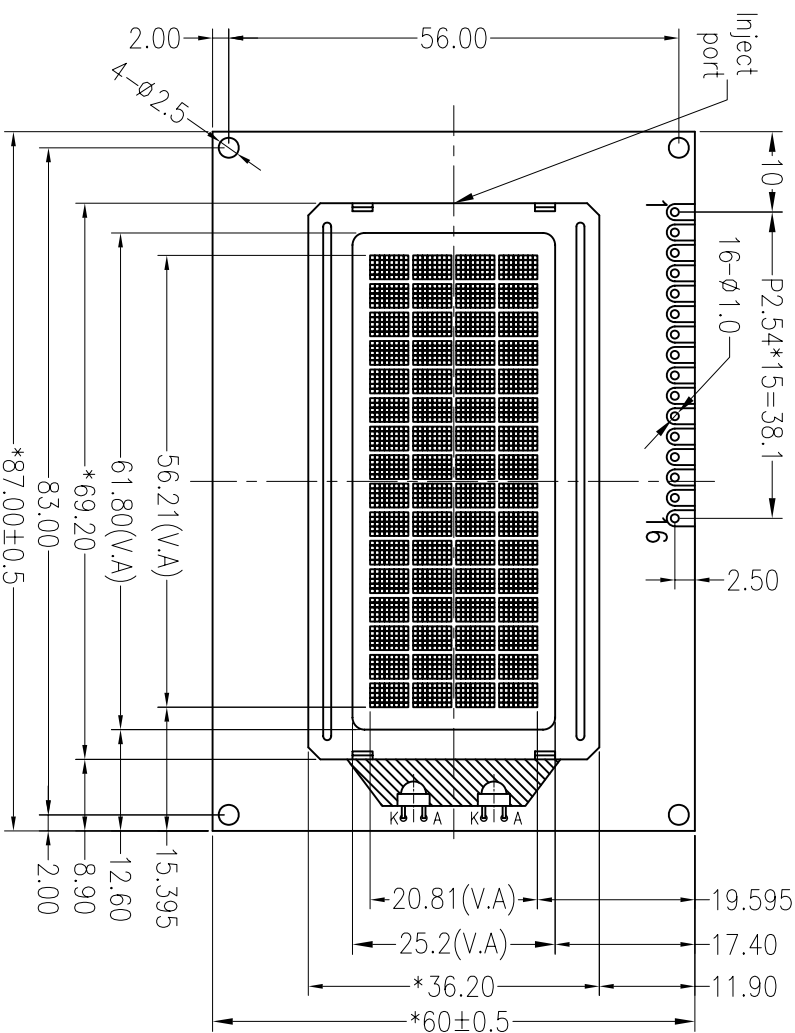


REV 版本	DESCRIPTION 描述	DATE 日期
A	First issue	MAY-23-2005
B	Change IC and RoHS	SEP-14-2007



DOT SIZE
SCALE 4:1

Specification:

VIEWING DIRECTION

- 1). Driving: Duty:1/16,Bias:1/5, VLCD:4.2V, VDD:5.0V
- 2). Viewing angle: 6 0'clock
- 3). Display mode:STN/Positive/Transflective/Grey
- 4). Operating temp.: -20°C~+70°C
Storage temp.: -30°C~+80°C
- 5). IC: SPLC780D-001B-C
- 6). Backlight: Side, White
- 7). Dimensions with mark "*" are important, with mark "()" are referenced
- 8). All the raw materials are RoHS compliant.

PIN	1	2	3	4	5	6	7	8
CONNECTION	VSS	VDD	V0	RS	R/W	E	DB0	DB1
PIN	9	10	11	12	13	14	15	16
CONNECTION	DB2	DB3	DB4	DB5	DB6	DB7	LEDA	LEDK

深圳市秋田视佳实业有限公司
SHENZHEN AV-DISPLAY CO.,LTD.

PART NO: 零件编号	C/D结构图	PROJECTION 三角法	MODEL NUMBER 模组型号	SCALE 比例	FIG 适应图面
ABC016004A00-GHW-R			ABC016004A00-GHW-R	SHEET: 页次	1 OF 1
				GENERAL TOL: 公差	±0.3
				UNIT 单位	mm
				DATE 日期	
				APP: 签字	
				CHK: 签字	
				DWN: 日期	

DO NOT SCALE THIS DRAWING.