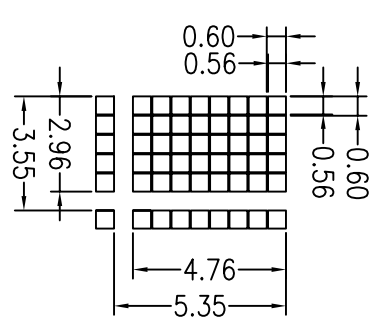
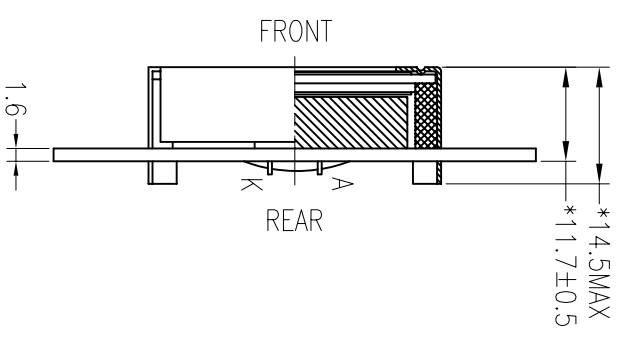
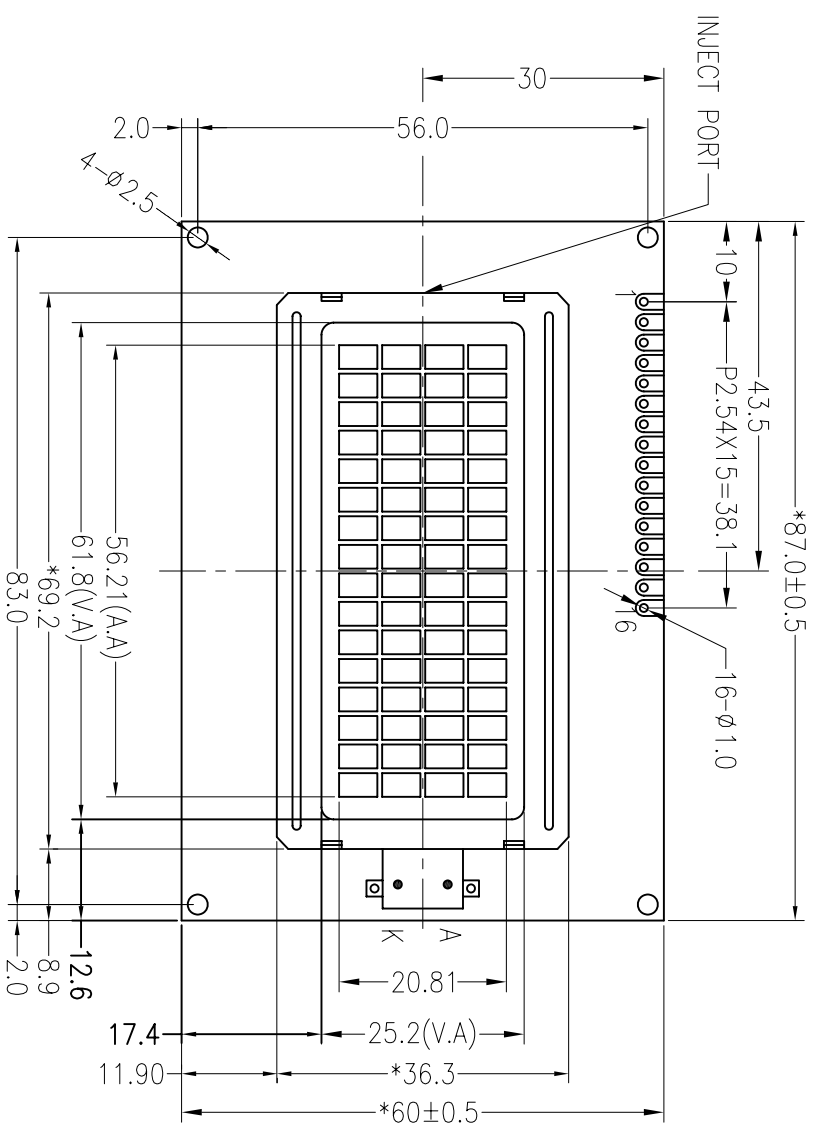


REV 版本	DESCRIPTION 描述	DATE 日期
A	First issue	NOV-06-2007




DOTS SIZE
SCALE 4:1

VIEWING DIRECTION

- Specification:
- 1). Driving: Duty:1/16,Bias:1/4, VLCD:4.2V, VDD:5.0V
 - 2). Viewing angle: 6 0'clock
 - 3). Display mode:STN/Positive/Transflective/Grey
 - 4). Operating temp.: -20°C~+70°C
Storage temp.: -30°C~+80°C
 - 5). IC: SPLC780D-001B-C
 - 6). Backlight: Bottom, Yellow-Green
 - 7). Dimensions with mark "*" are important, with mark "()" are referenced
 - 8). All the raw materials are RoHS compliant.

PIN	1	2	3	4	5	6	7	8
CONNECTION	VSS	VDD	V0	RS	R/W	E	DB0	DB1
PIN	9	10	11	12	13	14	15	16
CONNECTION	DB2	DB3	DB4	DB5	DB6	DB7	LEDA	LEDK



深圳秋田微电子有限公司
SHENZHEN AV-DISPLAY CO.,LTD.

PART NO: 零件编号	C/D结构图	PROJECTION 三角法	MODEL NUMBER 模组型号	SCALE 比例	FTT 适应图面
ABC016004A06-GHY-R-01			ABC016004A06-GHY-R-01	SHEET: 页次	1 OF 1
				GENERAL TOL: 公差	±0.3
				APPROVALS 签字	DATE 日期
				CHK: 日期	
				DWN: 日期	

DO NOT SCALE THIS DRAWING.