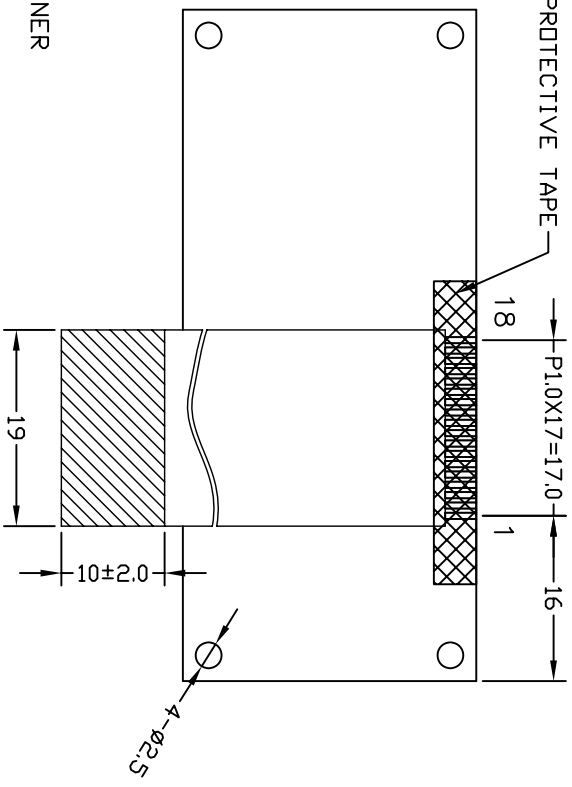
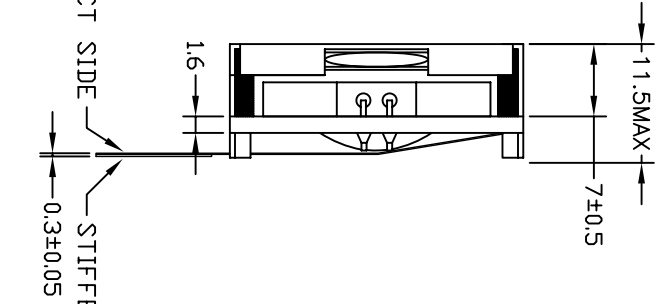
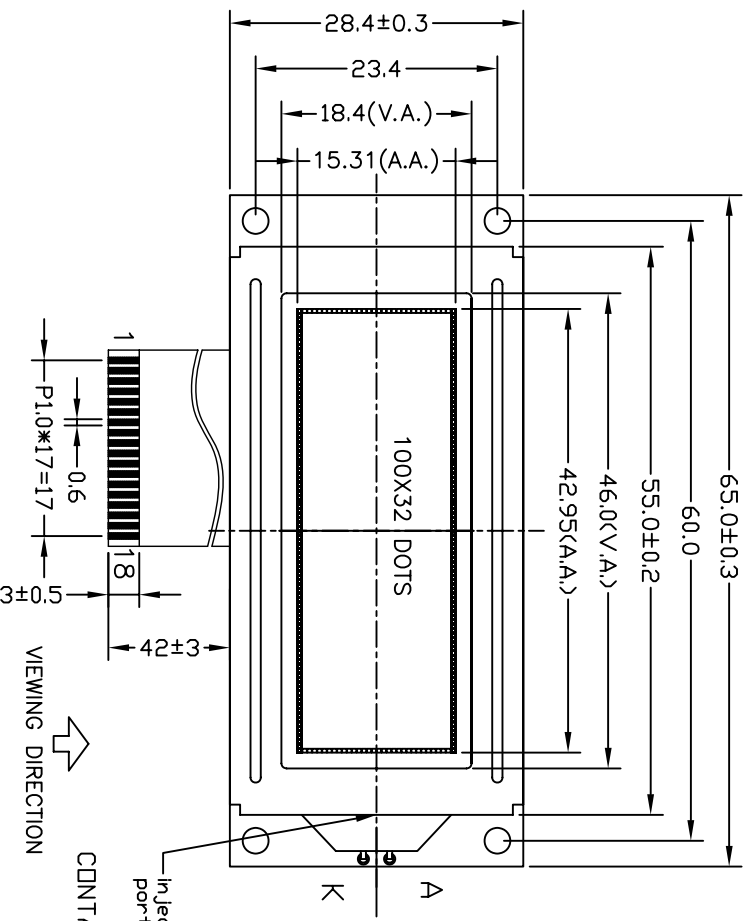
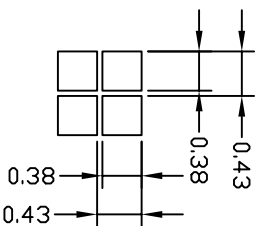


REV 版本	DESCRIPTION 描述	DATE 日期
A00	First issue	DEC-26-2006



PIN	1	2	3	4	5	6	7	8	9
CONNECTOR	VSS	VDD	V0	A0	R/W	E1	E2	NC	DB0
PIN	10	11	12	13	14	15	16	17	18
CONNECTOR	DB1	DB2	DB3	DB4	DB5	DB6	DB7	LEDA	LEDK

DOT SIZE  
SCALE 10:1



- Specification:
- 1). Driving: Duty:1/32, Bias:1/5, Vlcd:4.5V(Ref.), Vdd:5.0V
  - 2). Viewing angle: 6 0'clock
  - 3). Display mode: STN/Positive/Transflective/Gray
  - 4). Operating temp.: -0°C~+50°C
  - 5). Storage temp.: -20°C~+70°C
  - 6). Use IC: PT6520
  - 7). Backlight: Led White Edge
  - 8). Dimensions with mark "\*" are important, with mark "()" are referenced
  - 9). Meet for RoHS

**AV** 深圳市秋田视佳实业有限公司  
SHENZHEN AV-DISPLAY CO., LTD.

PART NO: 零件编号	C/D结构图	PROJECTION 三角法	MODEL NUMBER 模组型号	SCALE 比例	FIG 适应图面
FAY-HY-10032C-301-R-00			HY-10032C-301-R	SHEET: 1 OF 1	DATE
				GENERAL TOL: ±0.3	UNIT 单位
				APP:	mm
				CHK:	DATE
				DWN:	

DO NOT SCALE THIS DRAWING.